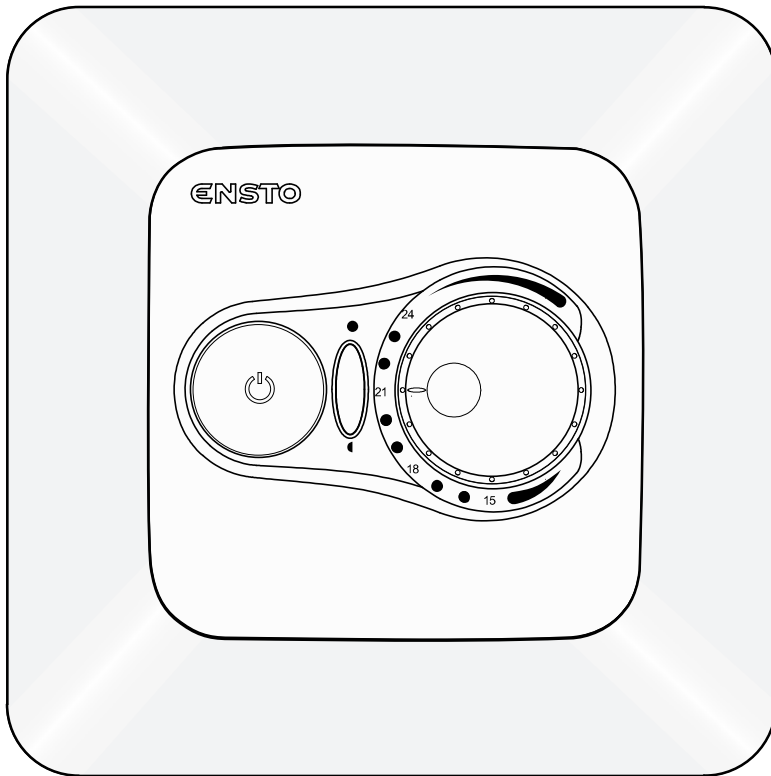




Saves Your Energy

RAK 40  
20.5.2014



- FIN** Käyttöohje
- SWE** Bruksanvisning
- ENG** Operation instruction
- EST** Kasutamisjuhend
- LIT** Instrukcija
- POL** Instrukcja
- CZE** Návod
- LAV** Instrukcija
- HRV** Vodič za instalaciju
- RUS** Инструкция по эксплуатации

ECO10R

IP30

ECO10F

IP31

ECO10FS

IP31



AT88

001

1

Kytöntäkaavio  
Connection diagram

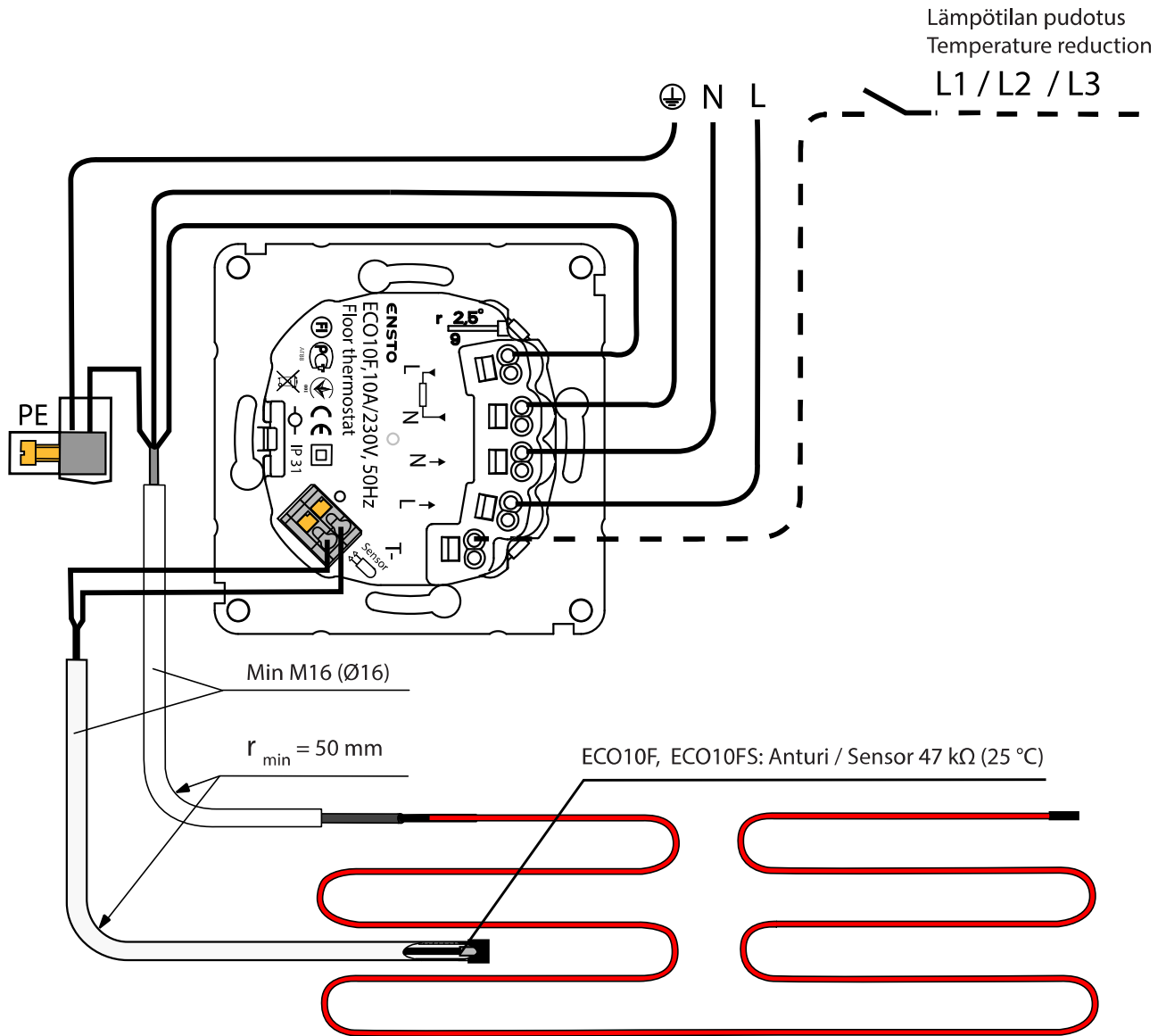
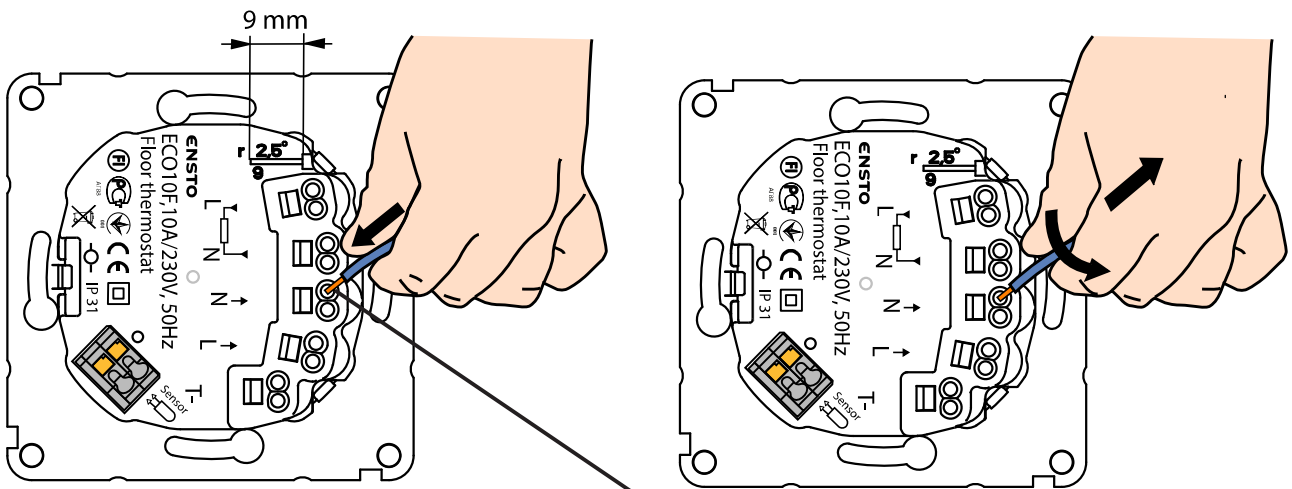


Table 1

T / °C	R / kΩ
5	121
10	94
20	59
30	38
40	25
50	17
60	11

2

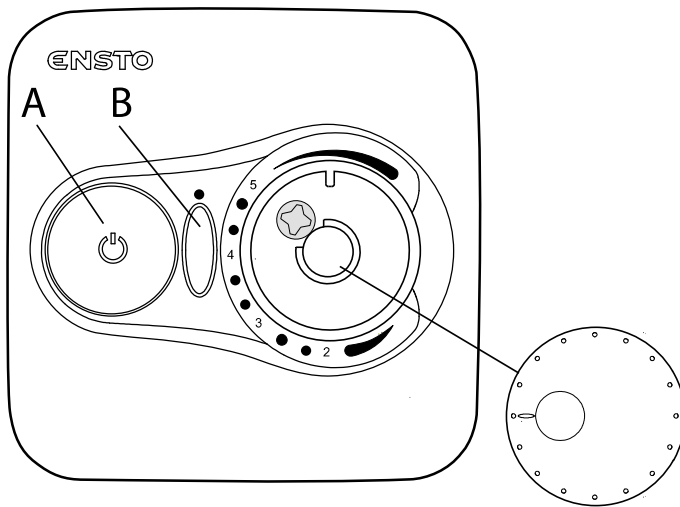
## Johtimien liitäntä termostaattiin Connection of wires to the thermostat



3

## Käyttöliittymä User interface

### ECO10



0,75mm<sup>2</sup>-2,5mm<sup>2</sup>

9mm

SOLID

OK

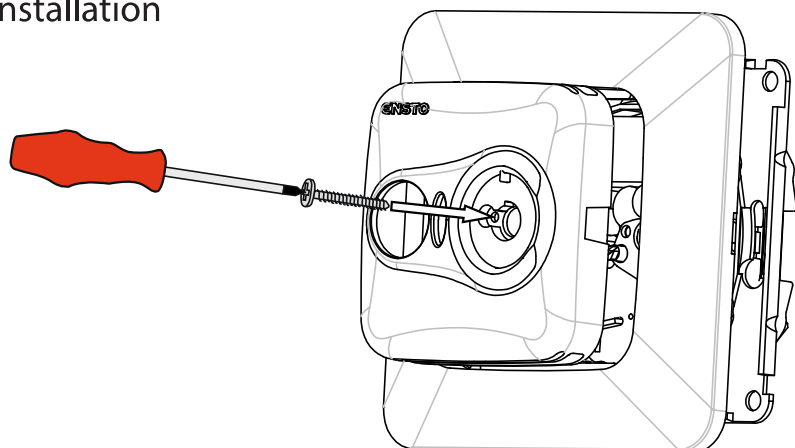
RIGID-STRANDED

OK

~~FINE-STRANDED~~

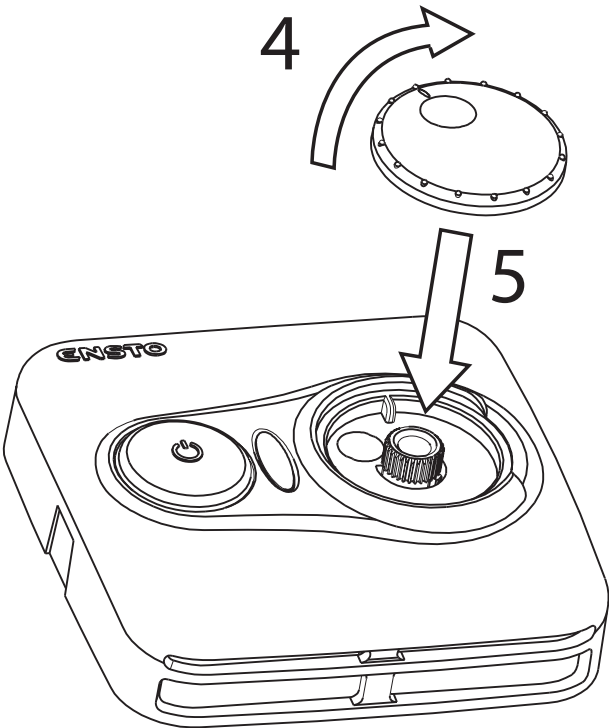
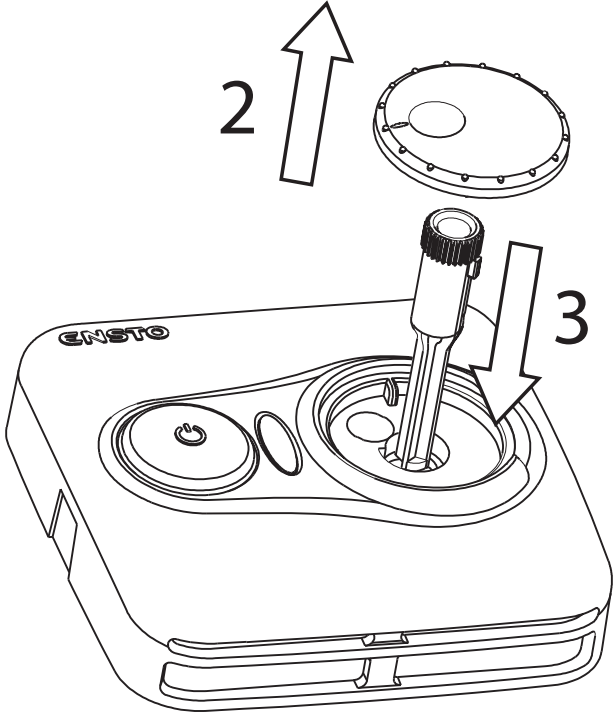
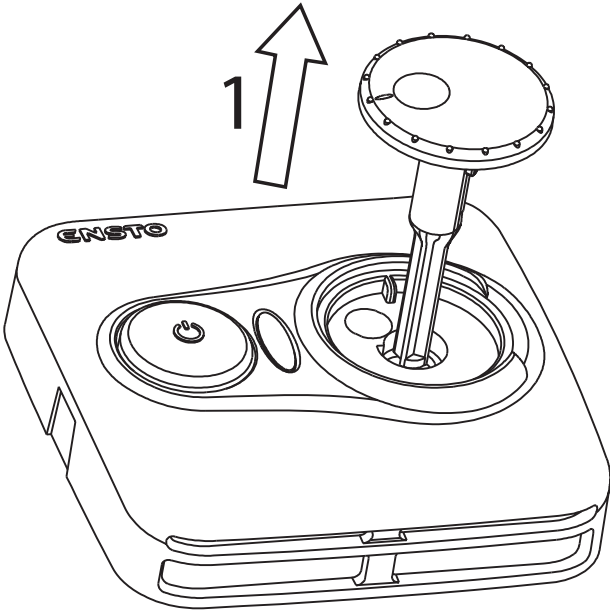
4

## Asentaminen ja irroittaminen Installation and uninstallation



5

Säätöpyörän kalibrointi  
Calibration of the adjustment knob



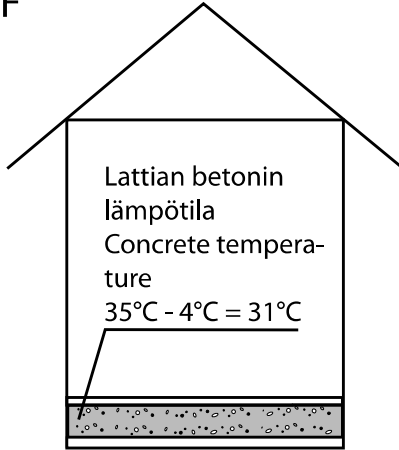
6

Lämpötilan pudotus kiinteä -4°C  
Temperature reduction fixed -4°C

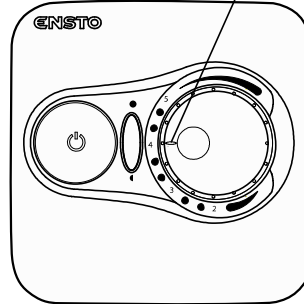
L1 / L2 / L3

T-

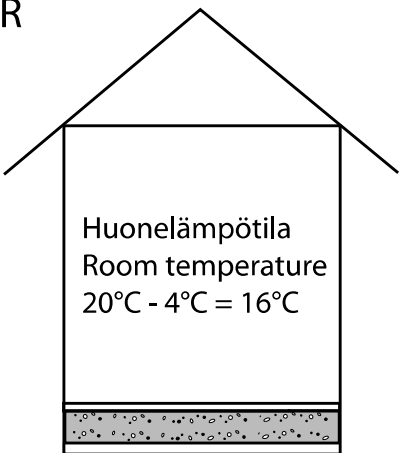
ECO10F



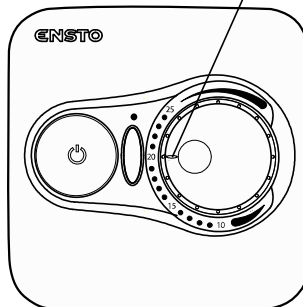
4 = Lattian betonin lämpötila 35°C  
4 = Concrete temperature 35°C



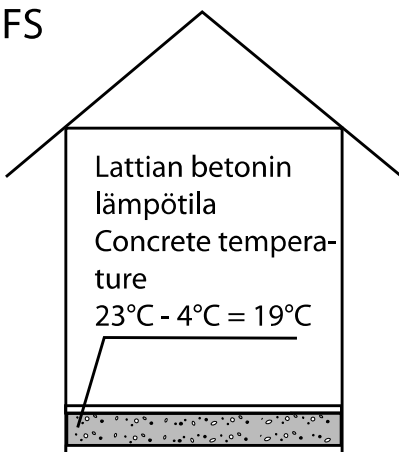
ECO10R



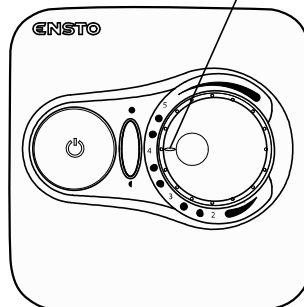
Huoneen lämpötila 20°C  
Room temperature 20°C



ECO10FS

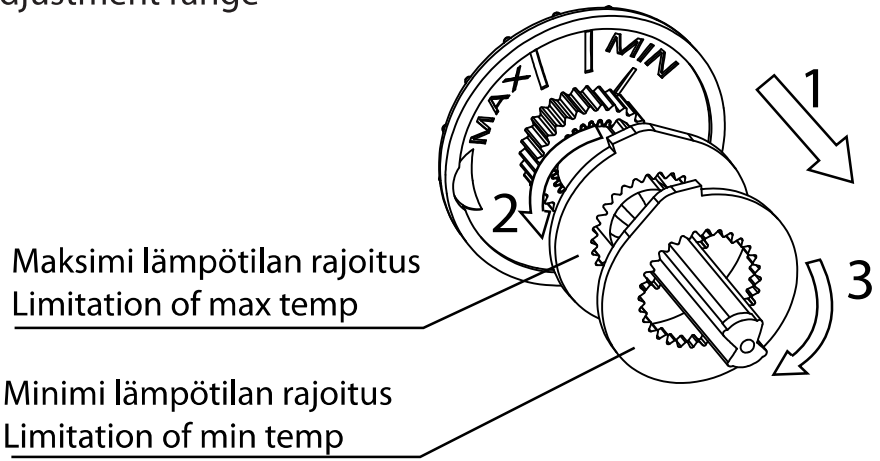


4 = Lattian betonin lämpötila 23°C  
4 = Concrete temperature 23°C

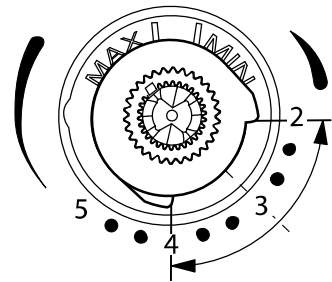
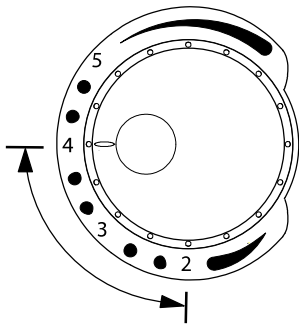


7

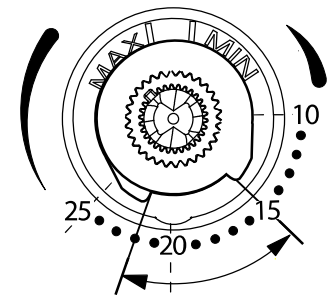
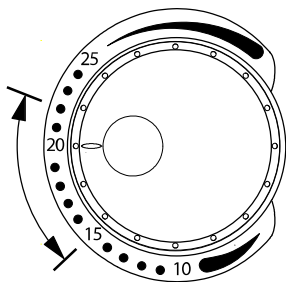
Säätöalueen rajoitus  
Limitation of adjustment range



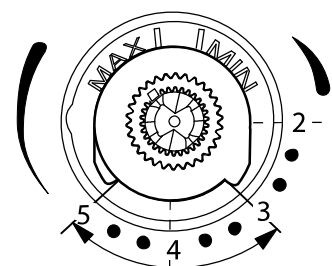
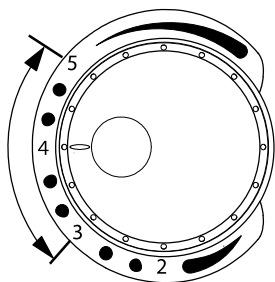
ECO10F  
Lattian betoni / Concrete: min 18°C, max 35°C



ECO10R  
Huone / Room: min 15°C, max 22°C



ECO10FS  
Lattian betoni / Concrete: min 18°C, max 30°C



Термостат мо е контролирати ванјски релеј.

Гаранција за Ensto ECO термостат 2 година од датума купње али не више од 3 година од датума производње. Остале увјете гаранције погледајте на [www.ensto.com](http://www.ensto.com).

## 5. SLIKE

1. Дијаграм за спајање
2. Спајање  ика на термостат
3. Кориснички међускlop термостата
4. Инсталација и деинсталација
5. Калибрiranje ру ице за прилагођавање
6. Температурно смањење фиксно -4 C
7. Ограничења у објму прилагођавања



## ECO10R ТЕРМОСТАТ КОМНАТНЫЙ ECO10F ТЕРМОСТАТ ДЛЈ ОТОПЛЕНИЯ ПОЛА ECO10FS ТЕРМОСТАТ ДЛЈ ОТОПЛЕНИЯ ПОЛА

### РУКОВОДСТВО ПО УСТАНОВКЕ И ЭКСПЛУАТАЦИИ

Термостаты ECO10R, ECO10F и ECO10FS устанављувају се у односекционних монтажних коробках или многокомпонентних панелљх управлења.

#### 1. ПЕРЕД УСТАНОВКОЙ

1.1. Проверьте наличие всех необходимых деталей и инструментов. Комплектность упаковки: термостат, поворотный регулятор, крышка, декоративная рамка, отдельная клемма для заземления, кабель датчика (только для ECO10F и ECO10FS) и настоящее Руководство.

1.2. Убедитесь, что тепловая нагрузка не превышает максимальную мощность, разрешенную для данного термостата.

1.3. Измерьте сопротивление изоляции и линейное сопротивление тепловой нагрузки, управляемой термостатом.

#### 2. УСТАНОВКА, рис. 1, 2 и 4

2.1. Установите датчик температуры в сухую защитную гофро-трубку, между витками греющего кабеля (только для ECO10F и ECO10FS).

**ВНИМАНИЕ! Убедитесь дополнительно в отсутствии влаги внутри защитной гофро-трубки.**

2.2. Подключите провода заземления (РЕ) к отдельной заземлительной клемме.

2.3. Произведите подключение термостата согласно рис. 1 и 2. Провода, управляющие функцией понижения температуры в помещении, подключите к клемме "Т". Для управления понижением температуры можно использовать любую фазу. Термостат оборудован пружинными клеммами; длина зачистки жил 9 мм. Для отсоединения провода от пружинной клеммы потяните провод на себя, одновременно вращая его. При устройстве системы теплых полов или потолочного отопления необходимо использовать устройство защитного отключения (УЗО) в соответствии с действующими техническими предписаниями.

2.4. Установите термостат в монтажную коробку на винтах.

2.5. Установите декоративную рамку, крышку и поворотный регулятор. Защитите термостат на время монтажа от строительной пыли.

### 3. ПУСК И ЭКСПЛУАТАЦИЯ, рис. 3, 5 ... 7

3.1. Включите отопление выключателем А термостата (рис. 3). Светоиндикатор В светится зеленым светом, когда термостат включен, и красным, когда идет нагрев. При измерении комнатной температуры (ECO10R) термостат адаптируется к местным условиям в течение нескольких часов, после чего начинает работать с надлежащей точностью.

3.2 (ECO10R) Через сутки после ввода термостата в эксплуатацию проверьте соответствие заданной температуры фактической и в случае их расхождения произведите калибровку термостата (рис. 5). Для этого, не меняя настройки термостата, снимите поворотный регулятор вместе с его осью, снимите поворотный регулятор со шлицов оси и установите ось на место. Насадите поворотный регулятор на шлицы оси так, чтобы указатель показывал верную температуру. Выставьте поворотным регулятором нужную температуру.

3.3. В термостате предусмотрена функция понижения температуры на фиксированную величину (4°C), воздействующая непосредственно на установленную температуру пола (ECO10F и ECO10FS) или помещения (ECO10R) (рис. 6). Функция понижения температуры активируется специальным управляющим напряжением. Световая индикация данного режима не предусмотрена.

3.4 Рабочий диапазон термостата можно ограничить ограничителями максимального и минимального положений поворотного регулятора (рис. 7).

3.5. При нормальной работе термостата в момент его включения и отключения слышится легкий щелчок.

### 4. ТЕХНИЧЕСКИЕ ХАРАКТЕРИСТИКИ

#### ECO10R, ECO10F и ECO10FS

Рабочее напряжение:	230 В -15%, +10%, 50 Гц
Переключающий контакт:	двухполюсный
Диапазон рабочих температур:	-20...+30 °С
Понижение температуры:	фиксированное, -4 °С, управляющее напряжение 230В
Световой индикатор В:	зеленый: термостат включен, обогрев выключен красный: обогрев включен
Напольный датчик:	NTC, 47 кОм/25°С, кабель 4 м (удлиняется до 10 м)
Соппротивления напольного:	таблица 1, стр. 2 (датчик не подключен к термостату)
Предохранитель:	макс. 16А

Тип	Диапазон температур	Номинальный ток	Макс. мощность	Класс защиты
ECO10R	5 - 35 °С	10А	2300Вт	IP30
ECO10F	10 - 60 °С	10А	2300Вт	IP31
ECO10FS	10 - 35 °С	10А	2300Вт	IP31

Термостат может управлять внешним реле.

Гарантийный срок на терморегуляторы Ensto серии ECO составляет 2 года с момента приобретения, но не более 3 лет от даты производства. Условия гарантии смотрите на [www.ensto.com](http://www.ensto.com).



## 5. РИСУНКИ

1. Монтажная схема
2. Подсоединение проводов к термостату
3. Органы управления
4. Монтаж и демонтаж
5. Калибровка поворотного регулятора
6. Понижение температуры на 4 °С
7. Ограничение регулировочного диапазона

## СВЕДЕНИЯ О СЕРТИФИКАЦИИ

Товар сертифицирован и соответствует требованиям нормативных документов.

### Заводы-изготовители:

"Ensto Finland Oy" ("Энсто Финланд Ой")

Ensio Miettisen katu, P.O. BOX 77 (Энсио Миеттисен ул., п/я 77)

06101 Porvoo, Finland (06101 Порвоо, Финляндия)

### Импортер:

ООО "Энсто Рус"

105062 Москва

Подсосенский переулок, д.20, стр.1

Тел. +7 495 258 52 70

Факс. +7 495 258 52 69

ООО "Энсто Рус"

196084, Россия, Санкт-Петербург

Ул. Воздухоплавательная, д.19

тел. (812) 336 99 17

факс (812) 336 99 62

[www.ensto.ru](http://www.ensto.ru)



Ensto Finland Oy  
Ensio Miettisen katu 2, P.O. Box 77  
FIN-06101 Porvoo, Finland  
Tel. +358 20 47 621  
Customer service +358 200 29 009  
Fax. +358 20 476 2790  
ensto@ensto.com  
[www.ensto.com](http://www.ensto.com)